

RePC

RTSoft
Встраиваемые системы

ПРОМЫШЛЕННЫЕ БЕЗВЕНТИЛЯТОРНЫЕ ПАНЕЛЬНЫЕ КОМПЬЮТЕРЫ

RePC-PRT101D



ПРОЧНЫЙ



ЛЕГКИЙ



ТОНКИЙ



НАДЕЖНЫЙ



БЕСШУМНЫЙ



БЮДЖЕТНЫЙ

HARDWARE READY FOR
ASTRA LINUX
ASTRA LINUX SPECIAL EDITION

КЛЮЧЕВЫЕ ПРЕИМУЩЕСТВА

Серия сенсорных панельных промышленных компьютеров модульной конструкции, разработана с опорой на современные достижения в области мультимедийных цифровых интерфейсов, промышленных TFT матриц, высокопроизводительных процессоров семейства Intel. Панельные ПК обладают сверхнизким энергопотреблением.

Корпус промышленного панельного компьютера имеет защиту IP65 по передней панели, это позволяет эксплуатировать ПК в требовательных приложениях.

Сенсорные панельные ПК идеально подходят для проектов с длительной эксплуатацией в режиме 24/7, в суровых промышленных условиях.

- Современный цифровой функционал
- Высокая надежность
- Низкая стоимость владения
- Привилегии постоянным клиентам
- Техническая поддержка ведущих экспертов
- Чрезвычайная простота обслуживания

ОБЩИЕ ХАРАКТЕРИСТИКИ

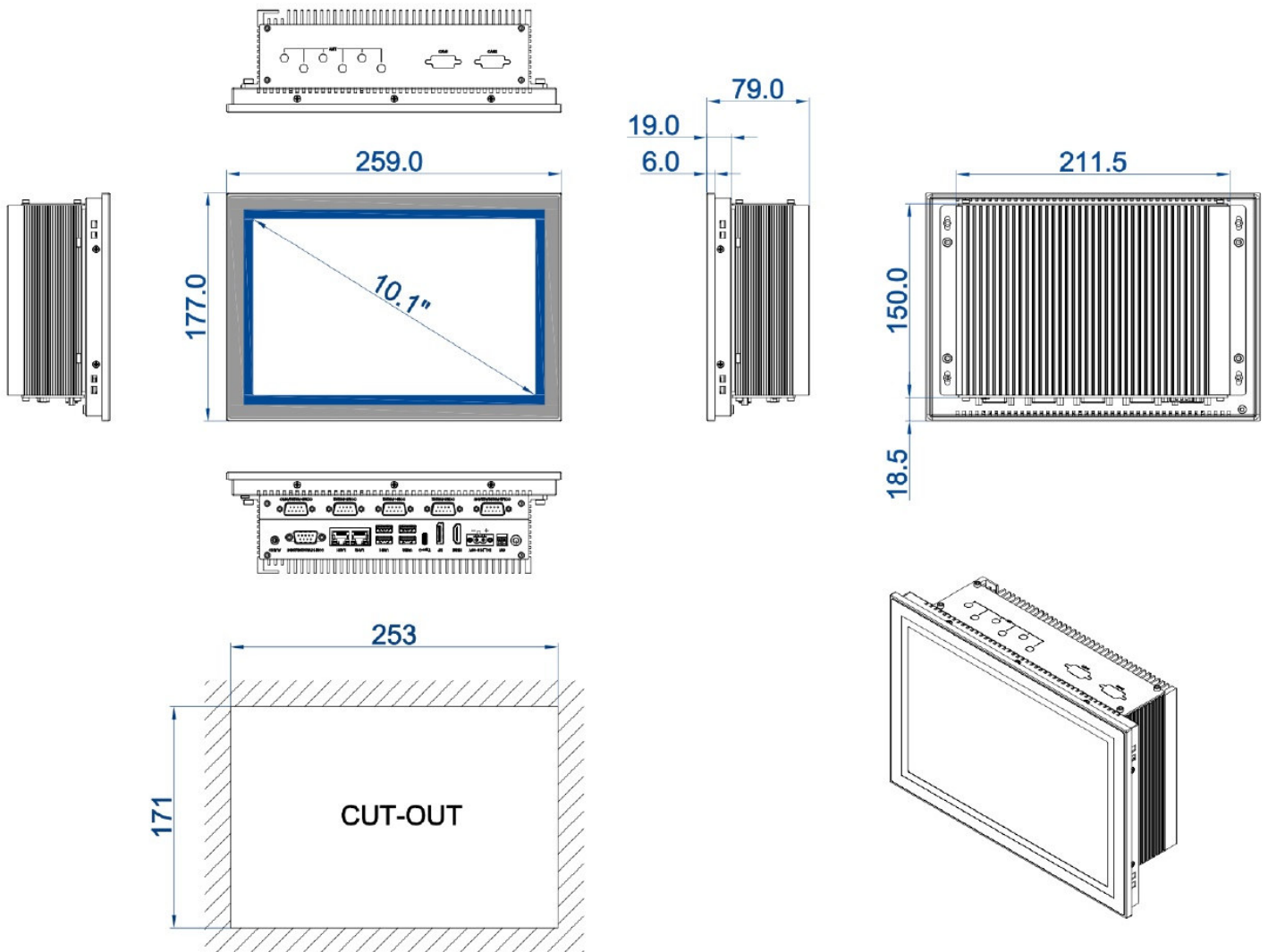
ПРОЦЕССОРНОЕ ЯДРО	
Тип CPU	Intel 12-го поколения Alder Lake-U, Core i3-1215U, Core i5-1235U, Core i7-1255U
Частота, base (turbo) ГГц	
ОЗУ	SODIMM x2, DDR5 4800МГц, макс. до 64ГБ
Графическая платформа	Intel UHD Graphics/Iris Xe Graphic
TDP CPU	15 Вт
НАКОПИТЕЛИ	
Тип	1x M.2 2280 Key-M slot (PCIe x4 Gen IV, NVMe) SSD, 1x M.2 2280 M-Key slot (SATA) SSD, 1x 2.5" SATA III SSD (опционально)
ДИСПЛЕЙ	
Размер экрана, тип матрицы	10.1" TFT LCD
Площадь экрана	216.96 x 135.60 мм
Разрешение	1280 x 800 (WXGA)
Яркость	350 nits
Углы обзора	85/85/80/80
Тип подсветки и MTBF	Светодиодная подсветка, 30 000 часов
СЕНСОРНЫЙ ЭКРАН	
Тип сенсорного экрана	Резистивный сенсорный экран (5-проводной)
Время отклика	< 5 мс
Долговечность	35 миллионов раз
Специальная обработка	Ламинированная ПЭТ-пленка
Контроллер	EETI
ИНТЕРФЕЙСЫ	
Видео	1x HDMI (Max. support 4096 x 2160@30Hz), 1x DP++ (Max. support 4096 x 2160@60Hz)
Аудио	Mic-in/Line-out
USB	2x USB 3.1, 2x USB 3.0, 1x USB-C (USB3.1 & DP1.4)
Ethernet	2x GbE LAN (Intel I226 (2.5GbE), Intel I219 (1.0GbE)), опционально поддержка беспроводных сетей 3G/4G/5G/Wi-Fi/BT, Wi-Fi6
COM serial	4x RS232, 2x RS232/RS422/RS485
Слот расширения	1x M.2 Key-B slot 3042/3052 slot, 1x M.2 Key-E slot 2230, 1x Mini-PCIe slot, 1x Sim card slot

Питание	DC 9 ~ 36В
Разъем питания	DC с клеммной колодкой
Энергопотребление	около 35Вт
Габариты корпуса Ш x Г x В (мм)	259.0 x 177.0 x 79.0 (мм)
Варианты установки	Крепление на панель (дополнительная поддержка крепления VESA 75/100)
Вес	3.8 кг
Материал корпуса	Алюминиево-магниевый сплав, пескоструйная обработка, анодирование
Степень защиты корпуса	IP66 по передней панели
Размер выреза для встраивания	253 x 171 (мм)
Температура	
Эксплуатация	-20 ~ + 70 °С
Хранение	-30 ~ + 80 °С
Система охлаждения	Пассивное охлаждение (безвентиляторный)
Удар	10г/пик (11 мс)
Вибрация	50 ~ 500Гц, 1.5g, 0.15мм от пика до пика
Влажность	10 ~ 95% при 10°С (без конденсации)
Поддержка ОС	Windows 10 IoT, Windows 10, Windows 11, Linux Kernel 5.17 или позднее
BIOS	SPI AMI EEI BIOS
Сторожевой таймер	программируемый 0 ~ 256 секунд
Гарантия производителя	12 месяцев
Сертификаты изделия	CE/FCC Class A

ДОПОЛНИТЕЛЬНЫЕ СЕРВИСЫ

- Расширение возможностей ввода/вывода
- Портация заказного системного программного обеспечения

ГАБАРИТЫ И УСТАНОВОЧНЫЕ РАЗМЕРЫ



ГДЕ КУПИТЬ



ООО «РТСофт-ВС»

Россия, 105264, г. Москва,
ул. Верхняя Первомайская, д. 51
Тел.: +7 (495) 967-15-05
Факс: +7 (495) 742-68-29
E-mail: sales@rtsoft-es.ru
<https://rtsoft-es.ru/>

ТЕХНИЧЕСКАЯ ПОДДЕРЖКА



По всем вопросам технической поддержки,
гарантийного и постгарантийного обслуживания:

ООО «РТСофт-ВС»

Россия, 105264, г. Москва,
ул. Верхняя Первомайская, д. 51
Тел.: +7 (495) 967-15-05
E-mail: sales@rtsoft-es.ru



Встраиваемые системы

Настоящий документ носит исключительно информационный характер и ни при каких условиях не является публичной офертой, определяемой положениями Гражданского кодекса РФ. Более подробную информацию и официальные предложения можно получить в ООО «РТСофт-ВС».

Информация, содержащаяся в настоящем документе, тщательно проверена. Однако ООО «РТСофт-ВС» не может принять на себя ответственность за какие-либо неточности и их последствия, а также ответственность, возникающую в результате использования или применения любой информации, приведенной в настоящем документе, если это не оговорено в специальном соглашении.

Все использованные в документе торговые марки принадлежат соответствующим компаниям-владельцам.

© 2026 ООО «РТСофт-ВС», Россия



www.rtsoft-es.ru