

ReM

RTSoft
Встраиваемые системы

ПРОМЫШЛЕННЫЕ ПАНЕЛЬНЫЕ МОНИТОРЫ

ReM-PR101



ПРОЧНЫЙ



ЛЕГКИЙ



ТОНКИЙ



НАДЕЖНЫЙ



БЮДЖЕТНЫЙ

HARDWARE READY FOR
ASTRA LINUX
ASTRA LINUX SPECIAL EDITION

КЛЮЧЕВЫЕ ПРЕИМУЩЕСТВА

Серия сенсорных промышленных мониторов, разработана с опорой на современные достижения в области мультимедийных цифровых интерфейсов, промышленных TFT матриц. Промышленные мониторы обладают сверхнизким энергопотреблением.

Корпус промышленного монитора имеет защиту IP65 по передней панели, это позволяет эксплуатировать его в требовательных приложениях.

Сенсорные дисплеи идеально подходят для проектов с длительной эксплуатацией в режиме 24/7, в суровых промышленных условиях.

- Современный цифровой функционал
- Высокая надежность
- Низкая стоимость владения
- Привилегии постоянным клиентам
- Техническая поддержка ведущих экспертов
- Чрезвычайная простота обслуживания

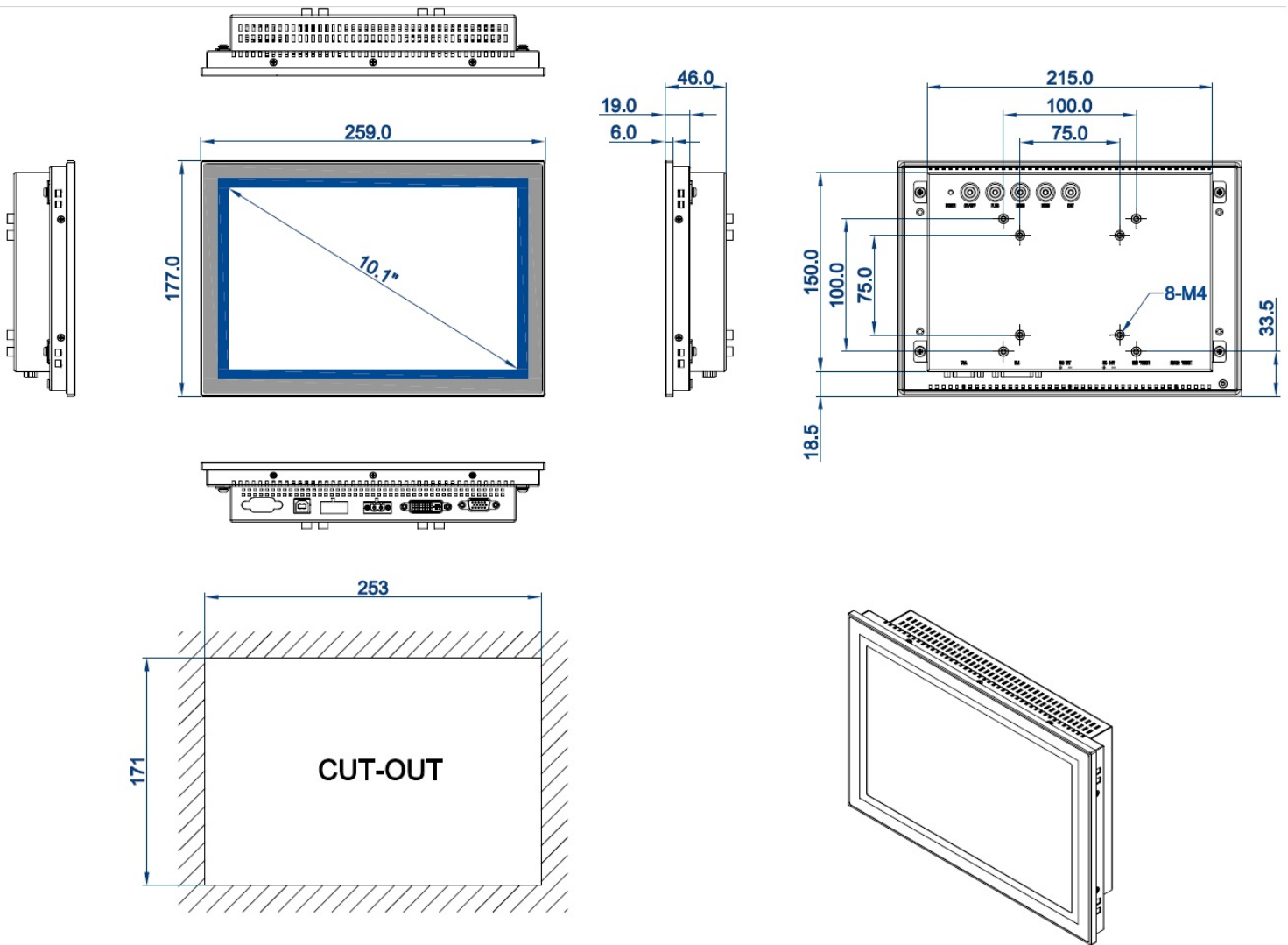
ОБЩИЕ ХАРАКТЕРИСТИКИ

ДИСПЛЕЙ	
Размер экрана, тип матрицы	10.1" TFT LCD
Площадь экрана	216.96 x 135.60 мм
Разрешение	1280 x 800 (WXGA)
Яркость	350 кд/м ²
Контраст	800:1
Углы обзора	85/85/85/85
Тип подсветки и MTBF	Светодиодная подсветка, 30 000 часов
СЕНСОРНЫЙ ЭКРАН	
Тип сенсорного экрана	Резистивный сенсорный экран (5-проводной)
Время отклика	< 5 мс
Долговечность	35 миллионов раз
Специальная обработка	Ламинированная ПЭТ-пленка
Контроллер	EETI
ИНТЕРФЕЙСЫ	
Видео	1x VGA, 1x DVI
OSD-клавиатура	OSD-клавиатура на тыльной панели
USB	Сенсорный интерфейс USB по умолчанию
RS232	Опция: сенсорный интерфейс RS232
Питание	DC 12В (опционально 9 ~ 36В)
Разъем питания	DC с клеммной колодкой
Энергопотребление	около 10Вт
Габариты корпуса Ш x Г x В (мм)	259.0 x 177.0 x 46.0 (мм)
Размер выреза для встраивания	253 x 171 (мм)
Варианты установки	Крепление на панель, VESA 75/100
Вес	2.4 кг
Материал корпуса	Алюминиево-магниевый сплав, пескоструйная обработка, анодирование
Степень защиты корпуса	IP65 по передней панели

Температура	
Эксплуатация	-20 ~ + 70 °С
Хранение	-30 ~ + 70 °С
Удар	10g/пик (11 мс)
Вибрация	50 ~ 500Гц, 1.5g, 0.15мм от пика до пика
Влажность	10 ~ 95% при 10°С (без конденсации)
Гарантия производителя	12 месяцев
Сертификаты изделия	CE/FCC Class A

ДОПОЛНИТЕЛЬНЫЕ СЕРВИСЫ

ГАБАРИТЫ И УСТАНОВОЧНЫЕ РАЗМЕРЫ



ГДЕ КУПИТЬ



ООО «РТСофт-ВС»

Россия, 105264, г. Москва,
ул. Верхняя Первомайская, д. 51
Тел.: +7 (495) 967-15-05
Факс: +7 (495) 742-68-29
E-mail: sales@rtsoft-es.ru
<https://rtsoft-es.ru/>

ТЕХНИЧЕСКАЯ ПОДДЕРЖКА



По всем вопросам технической поддержки,
гарантийного и постгарантийного обслуживания:

ООО «РТСофт-ВС»

Россия, 105264, г. Москва,
ул. Верхняя Первомайская, д. 51
Тел.: +7 (495) 967-15-05
E-mail: sales@rtsoft-es.ru



Встраиваемые системы

Настоящий документ носит исключительно информационный характер и ни при каких условиях не является публичной офертой, определяемой положениями Гражданского кодекса РФ. Более подробную информацию и официальные предложения можно получить в ООО «РТСофт-ВС».

Информация, содержащаяся в настоящем документе, тщательно проверена. Однако ООО «РТСофт-ВС» не может принять на себя ответственность за какие-либо неточности и их последствия, а также ответственность, возникающую в результате использования или применения любой информации, приведенной в настоящем документе, если это не оговорено в специальном соглашении.

Все использованные в документе торговые марки принадлежат соответствующим компаниям-владельцам.

© 2025 ООО «РТСофт-ВС», Россия



www.rtsoft-es.ru